



HL AUTOMATION

Imagebroschüre



www.hl-automation.de



Inhaltsverzeichnis

<u>Leistungsübersicht</u>	4
<u>Baureihe 40</u>	6
<u>Baureihe 45</u>	8
<u>Arbeitsplatzsysteme</u>	10
<u>Leuchten & Energieversorgung</u>	12
<u>Werkzeuglagerung</u>	14
<u>Bandfördersysteme</u>	15

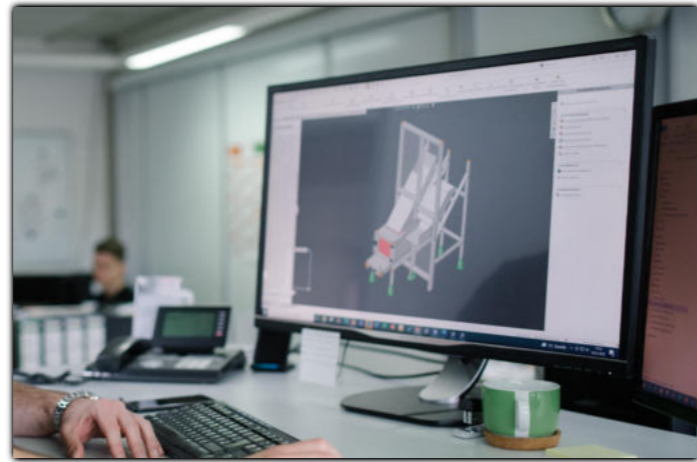
Die HL Automation ist Ihr Partner für Lösungen mit Profilverfahren in den unterschiedlichsten Branchen. Unser Portfolio umfasst Gestelle, Regale, ergonomische Arbeitsplätze, Schutzeinhausungen für Maschinen und Roboter sowie Bandfördersysteme.

Basierend auf unseren jahrzehntelangen Erfahrungen haben Sie bei uns auch die Möglichkeit sich individuell für Ihre Projekte, gerne auch vor Ort, beraten zu lassen. Durch unsere schlanken Strukturen können wir Ihnen mit schnellen Reaktionszeiten und pfiffigen Lösungen zur Seite stehen.

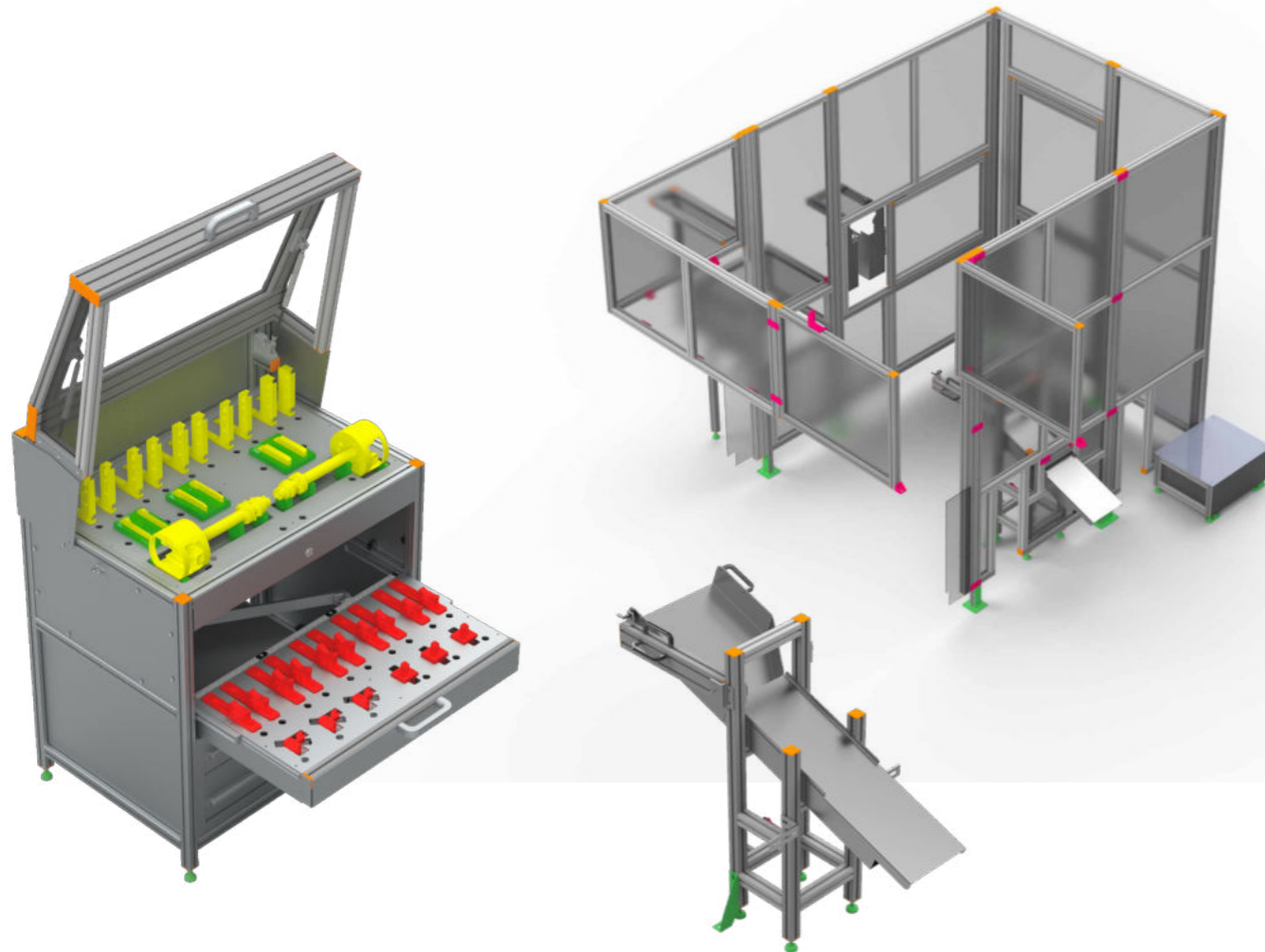
Bei uns haben Sie immer den richtigen Ansprechpartner für Ihr Projekt oder Ihre Aufgabe. HL Automation – auch für die nächsten Jahre ein innovatives, zukunftsorientiertes und modernes Unternehmen!

Leistungsübersicht

Wir beliefern Sie nicht nur mit Profilschnitten und Zubehör der Baureihe 40 und 45, sondern beraten Sie zusätzlich und fertigen 3D-Konstruktionen nach Ihren Vorstellungen an.



Neben Schutzeinhausungen fertigen wir regelmäßig Arbeitsplatzsysteme oder auch Betriebseinrichtungen und Ordnungssysteme.



Ergänzend zu unseren Schutzeinhausungen haben wir ebenfalls Bandfördertechnik in unserem Sortiment.



Auf einen Punkt:

- 3D-Konstruktion
- Schutzeinhausungen
- Arbeitsplatzsysteme
- Betriebseinrichtungen
- Ordnungssysteme
- Bandfördertechnik



Weiteren Einblick in unser Leistungsspektrum erhalten Sie auf den folgenden Seiten oder auf unserer Website. Dort können Sie sich ebenfalls von bereits umgesetzten Projekten überzeugen lassen.

Baureihe 40

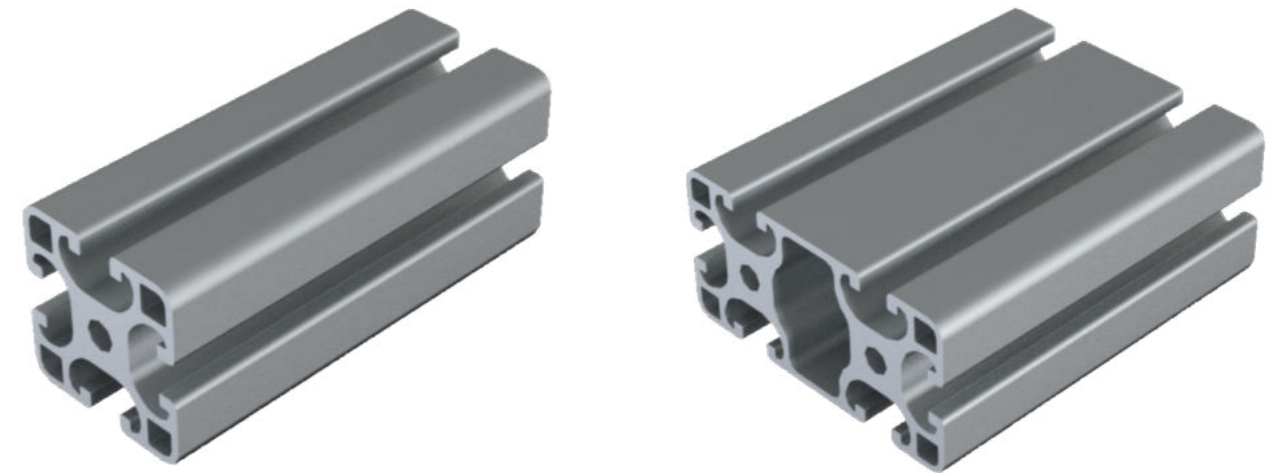
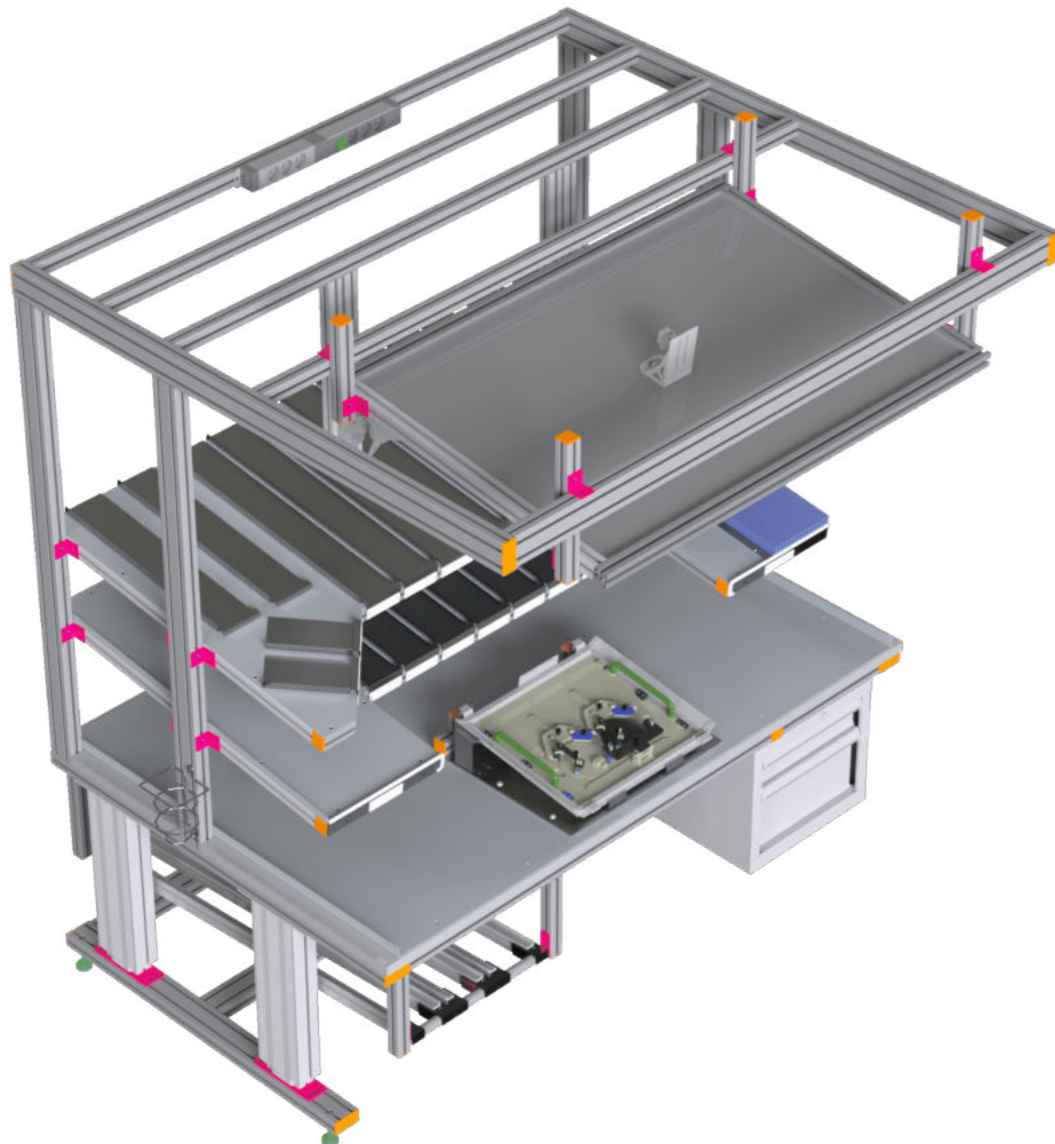
Aluminiumprofile Baureihe 40

Aluprofilbaureihe 40 mit den Basisrastern 20mm (Nut 5), 30mm (Nut 6) sowie 16mm, 40mm und 80mm (Nut 8).

Neben den derzeit aktuellen 60 Querschnitten in beiden Aluprofil-Baureihen verkaufen wir zudem eine Reihe von Funktionsprofilen und Alu-Kabelkanälen.

Dabei unterstützen wir sie unkompliziert und effizient mit SolidWorks. Das Erstellen von Stücklisten übernehmen wir ebenso wie die Beschaffung von weiteren Komponenten und/oder Flächenelementen rund um Ihre Applikation. Somit entlasten wir Ihre entsprechenden Abteilungen.

Sie haben Fragen? Zögern Sie nicht, uns anzurufen. Wir beraten Sie gerne per Telefon oder direkt bei Ihnen im Unternehmen.



Profilverbinder und Zubehör



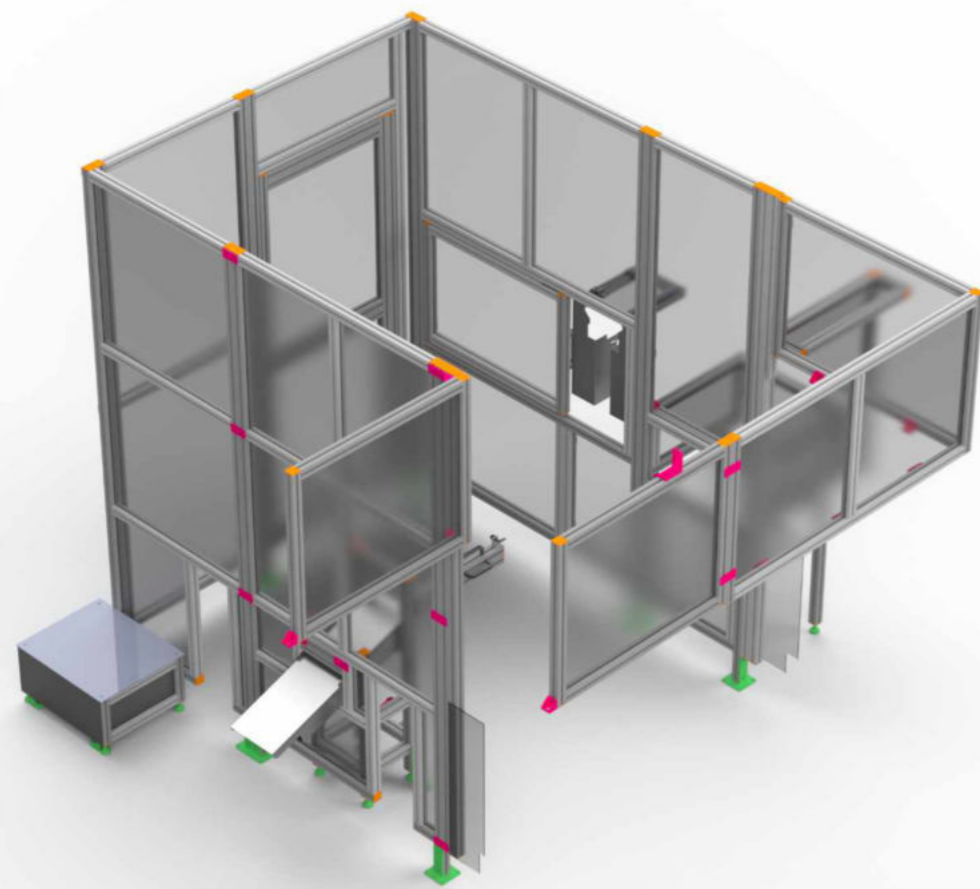
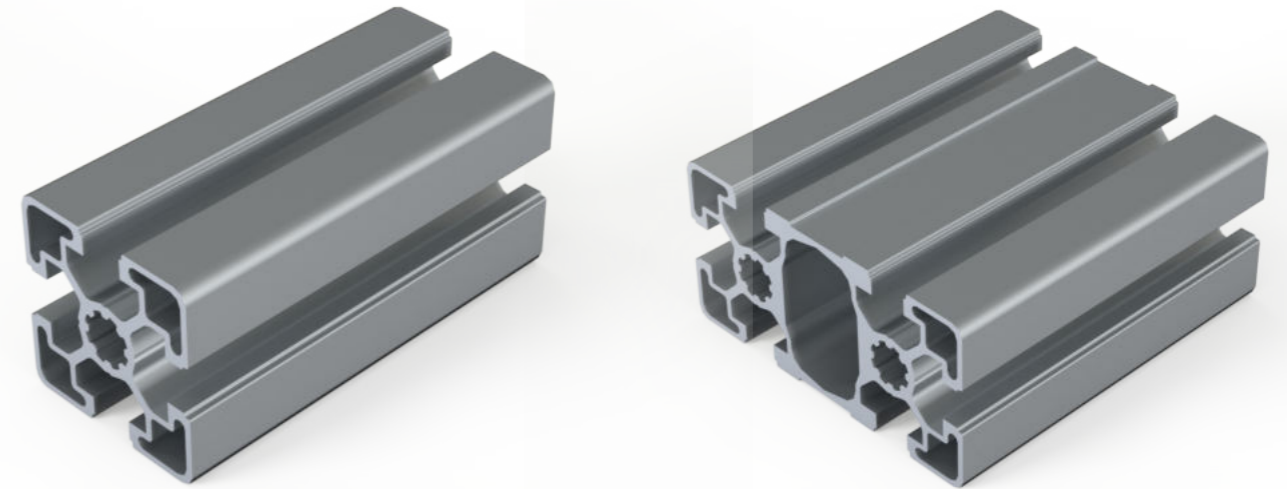
Baureihe 45

Aluminiumprofile Baureihe 45

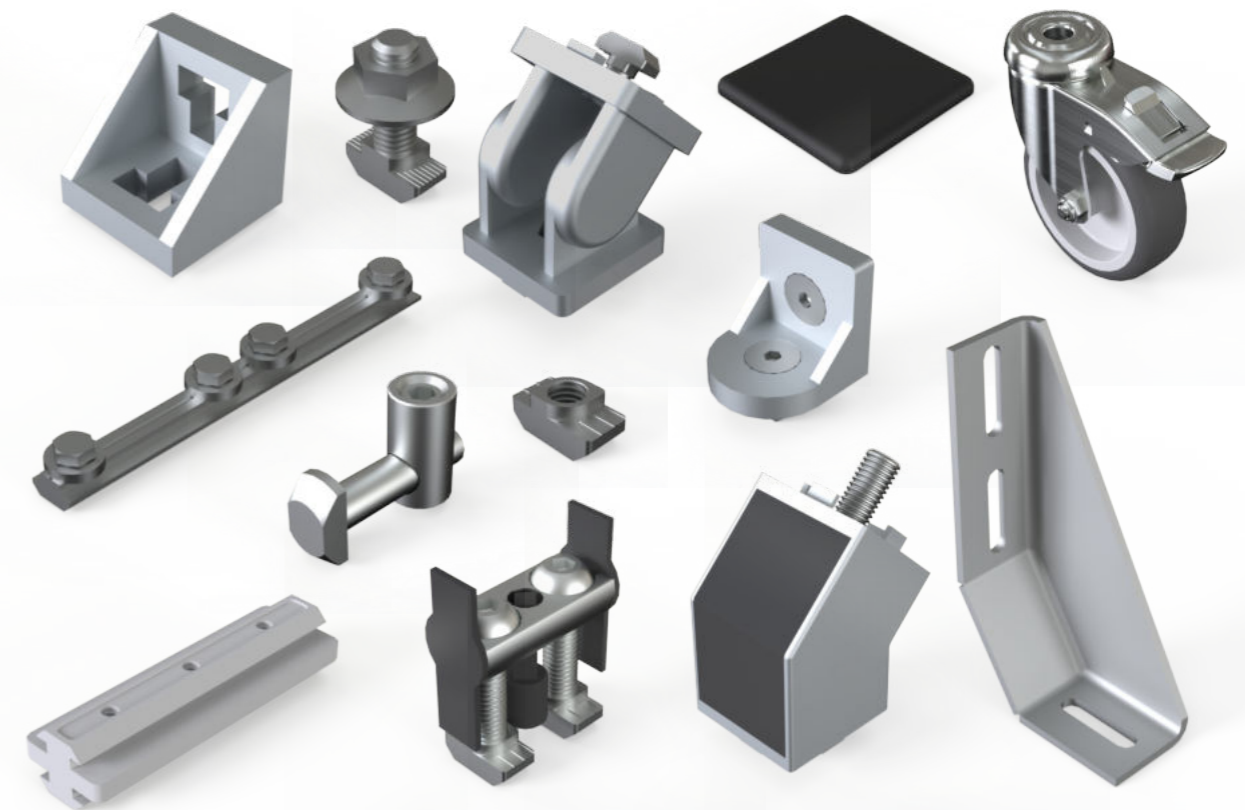
Mit den Basisrastern 20mm (Nut 6), 30mm (Nut 8), sowie 40mm, 45mm, 50mm, 60mm, 80mm und 90mm (Nut 10).

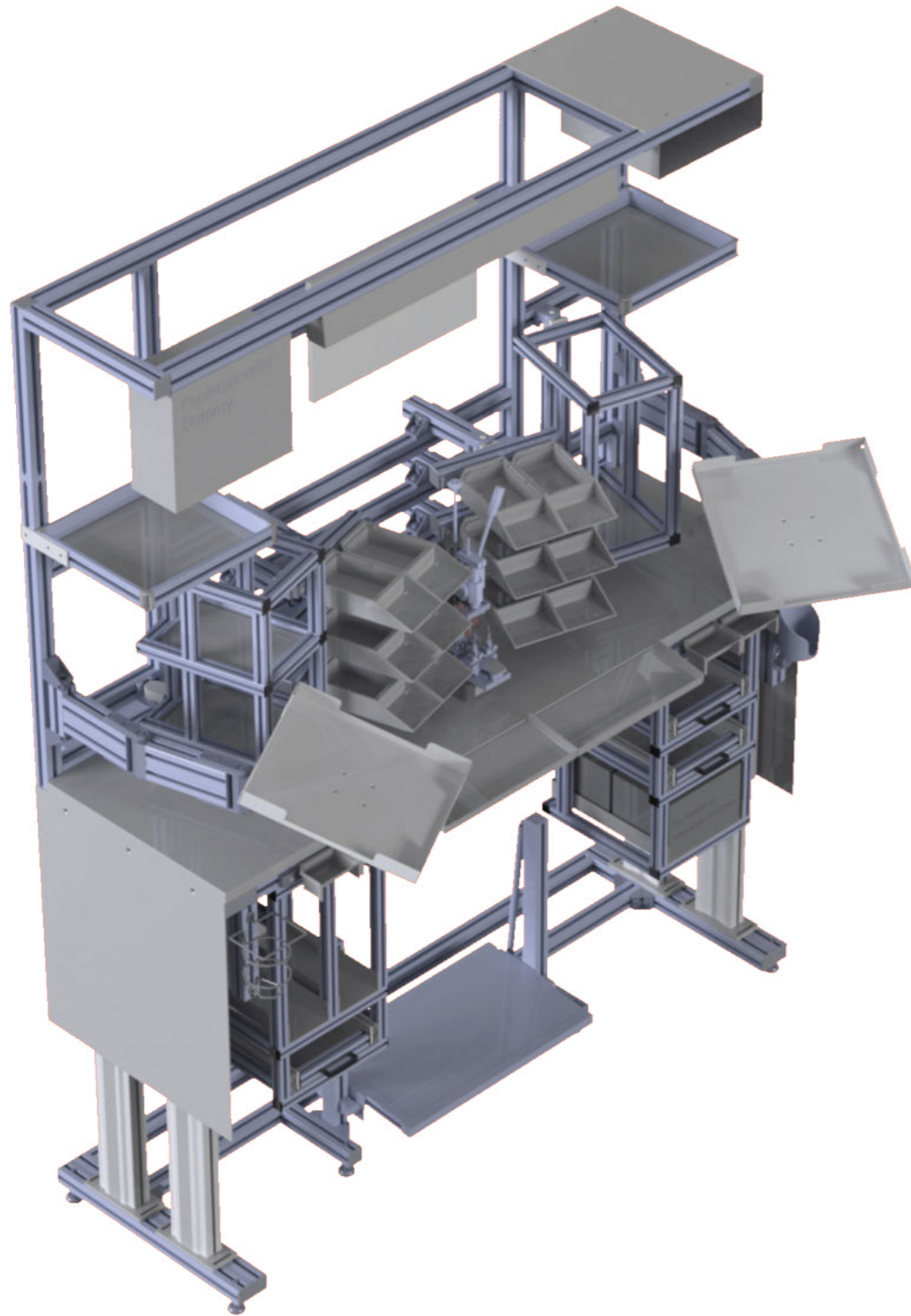
Dazu bieten wir die komplette Verbindungstechnik und ein umfangreiches Zubehör.

Wir beliefern Sie schnell und zuverlässig aus unserem leistungsstarkem Lager. Dabei können Sie zwischen der Lieferung von ganzen Packeinheiten, von einzelnen Stangen oder von zugeschnittenen und bearbeiteten Profilen zur Selbstmontage wählen. Unseren Leistungsumfang runden wir mit der Lieferung von vielen Zusatzelementen, von vormontierten Baugruppen oder komplett montierten Applikationen ab.



Profilverbinder und Zubehör





Als unser Kunde profitieren Sie von dem umfangreichen Spektrum des Systembaukastens.

Die Maschinenbauprofile des Aluminiumprofilbaukastens sind mit den bekannten Systemen am Markt kompatibel und lassen so jeden erdenklichen Freiraum in der Konzeption der geplanten Fertigungseinrichtung zu.

Aus der Kombination von Produkt und Know-how, der Modularität des Systembaukastens und unserem Wissen über die Möglichkeiten, die sich daraus ergeben, entsteht der Vorteil für unsere Kunden.

Unsere Ideen, gepaart mit unseren Komponenten, bereiten den Weg für die Entwicklung von Fertigungseinrichtungen die allen Anforderungen in wirtschaftlicher und funktioneller Hinsicht nachkommen.

Wir finden auch für Ihren Produktionsprozess die optimale Lösung für eine Ihren Ansprüchen gerecht werdende Fertigungseinrichtung. Entsprechend Ihrer Aufgabenstellung konzipieren wir, ausgestattet mit kreativen Freiräumen, die wirtschaftlich optimale Lösung für Ihr neues Arbeitsplatzsystem. Unkompliziert mit unserem persönlichen Stil zu Ihrer vollsten Zufriedenheit!

Selbstverständlich auch für Ihre ESD-sensitiven Bereiche - entscheiden Sie individuell!

Welchen Umfang wir liefern dürfen, bestimmen Sie. Als Baukasten zur Selbstmontage vorbereitet oder komplett montiert.



Leuchten & Energieversorgung

Die neuen LED-Systemleuchten können Sie auf jede Anforderung optimal anpassen. Diese sind in vier verschiedene Längen von L = 600mm bis 1500mm erhältlich.

Es gibt neben unserer Basic-Ausführung auch eine stufenlos dimmbare Variante. Durch den geringen Stromverbrauch ist eine Amortisation schon nach einem Jahr möglich.

Weitere Vorteile der LED-Systemleuchten:

- Energieeinsparung bis zu 60%
- Lebensdauer der Leuchtmittel bis zu 50000h
- Bis zu 20% mehr Licht gegenüber den Standard-Systemleuchten
- Sehr kompakte Bauweise
- Als dimmbare Ausführung erhältlich
- Verschiedene Anbau- und Kombinationsmöglichkeiten

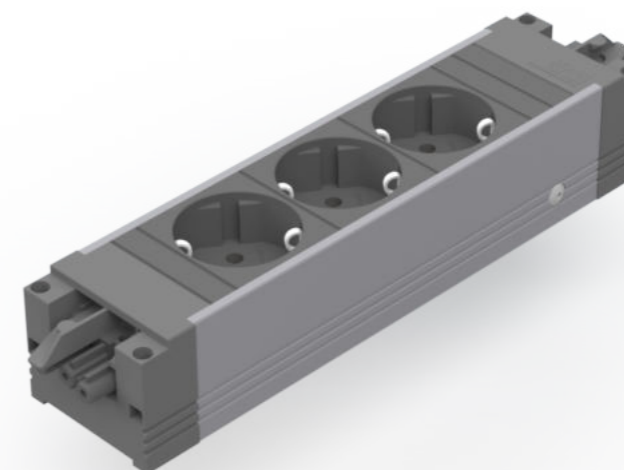
LED-Systemleuchten, bestehend aus Gehäuse mit Montagenut und Schalter				
Modell	UNIVERSAL 600 basic dim	UNIVERSAL 900 basic dim	UNIVERSAL 1200 basic dim	UNIVERSAL 1500 basic dim
Artikelnummer	074.0015	074.0016	074.0017	074.0018
Maße	582x70x80mm (LxBxH)	868x70x80mm (LxBxH)	1154x70x80mm (LxBxH)	1440x70x80mm (LxBxH)
Leistung (W)	ca. 19,9 W	ca. 28,9 W	ca. 37,8 W	ca. 46,8 W
Beleuchtungsstärke	859 lx	1290 lx	1226 lx	1533 lx
Leuchtenlichtstrom	ca. 1.911 lm	ca. 2.867 lm	ca. 3.822 lm	ca. 4.778 lm
Material Gehäuse	Aluminium eloxiert / Schutzart IP 40			



Steckdosenleisten

STEP ALU					
Modell	Schuko 3	Schuko 3 SE	Schuko 3 SESA	Schuko 3 SESA-FI	Schuko 5 SESA
Artikel Nr.	073.0001	073.0002	073.0003	073.0004	073.0005
Ausstattung	3 Steckdosen	3 Steckdosen, Eingangsschalter	3 Steckdosen, Eingangsschalter, Ausgangsschalter	3 Steckdosen, Eingangsschalter, Ausgangsschalter, Schutzschalter	5 Steckdosen, Eingangsschalter, Ausgangsschalter
Abmaße	L1= 258mm L2= 241mm B= 51,5mm H= 44mm	L1= 301mm L2= 284mm B= 51,5mm H= 44mm	L1= 342mm L2= 325mm B= 51,5mm H= 44mm	L1= 443mm L2= 404mm B= 51,5mm H= 88mm	L1= 415mm L2= 398mm B= 51,5mm H= 44mm

Alle unsere Steckdosenleisten werden inklusive Befestigungslasche, ohne Verbindungskabel geliefert.
Das Gehäuse besteht aus Aluminium (eloxiert).



Verbindungskabel

Artikel Nr.	073.0049	073.0050	075.0051	075.0052	075.0053	075.0054
Ausstattung	Buchse, Netzstecker	Buchse, ohne Stecker	Buchse, Netzstecker	Buchse, ohne Stecker	Buchse, Netzstecker	Buchse, ohne Stecker
Länge (m)	5m	5m	3m	2m	1m	0,5m
Verwendung	Verbindungskabel von Steckdosenleiste zur Systemleuchte					

Werkzeu­glagerung

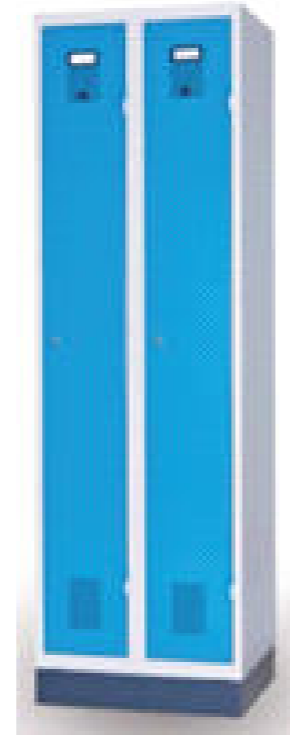
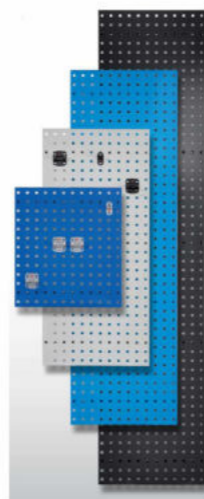
Das variable Programm unserer Schubladenschränke entspricht genau Ihren Bedürfnissen und Wünschen. Die hochwertigen Schubladenschränke werden mit den neuesten automatisierten Herstellungsverfahren produziert, die hohe Qualität und Genauigkeit gewährleisten. Die innere Konstruktion der Gehäuse ist mit einer Lochung in 25mm Abständen versehen. Die Führungsschienen bzw. Fachbodenhaken können einfach und sehr schnell ohne Werkzeug verstellt werden. Der Schubladenschrank ist mit Zentralschließung und Schubladenverriegelung versehen.

Schubladen sind das Basiselement für die Lagerung von Ware und erfüllen daher hohe Anforderungen an Festigkeit und Stabilität. Unsere Produktion bietet sieben Schubladenhöhen mit Seitenwand- und Bodenlochung in 17mm Abständen an.



RasterPlan Lochplatten:
Stahlblech 1,25 mm stark,
10 x 10 mm gelocht.

Rundum mehrfach gekantet und mit speziell geformten Unterzügen versteift. Geeignet für die Wandmontage. Schlag- und kratzfeste Kunststoffbeschichtung



Band­för­dersysteme



HLB 40

L = 285mm - 6000mm

B = 100 - 600mm

V = max. 60m/min

G = max. 75kg

Dank der modularen Bauweise, welche kompatibel mit den gängigen Maschinenbauprofilen ist, sind unsere Bandförderer flexibel einsetzbar. Sie können Ihr vorhandenes System effizient ändern, erweitern oder an unterschiedliche Maschinen- und Ausrüstungsformate anpassen.

Als Standard in unserem Sortiment der Bandfördersysteme haben wir den HLB 40 für leichte Güter bis zu einer Streckenlast von 75 kg, den HLB 80 für mittelschwere Güter bis zu einer Streckenlast von 150 kg. Für die Bandförderer stehen verschiedene Antriebsarten und Gurtmaterialien zur Verfügung.

Zusätzlich bieten wir passende Untergestelle mit Gelenkfüßen oder Rollen an. Hier können Sie zwischen der statischen und der verschiebbaren Variante wählen.

Um Ihnen die Planung der Anlage zu erleichtern, bekommen Sie selbstverständlich ein CAD-Modell von uns.

HLB 80

L = 380mm - 11200mm

B = 200 - 1200mm

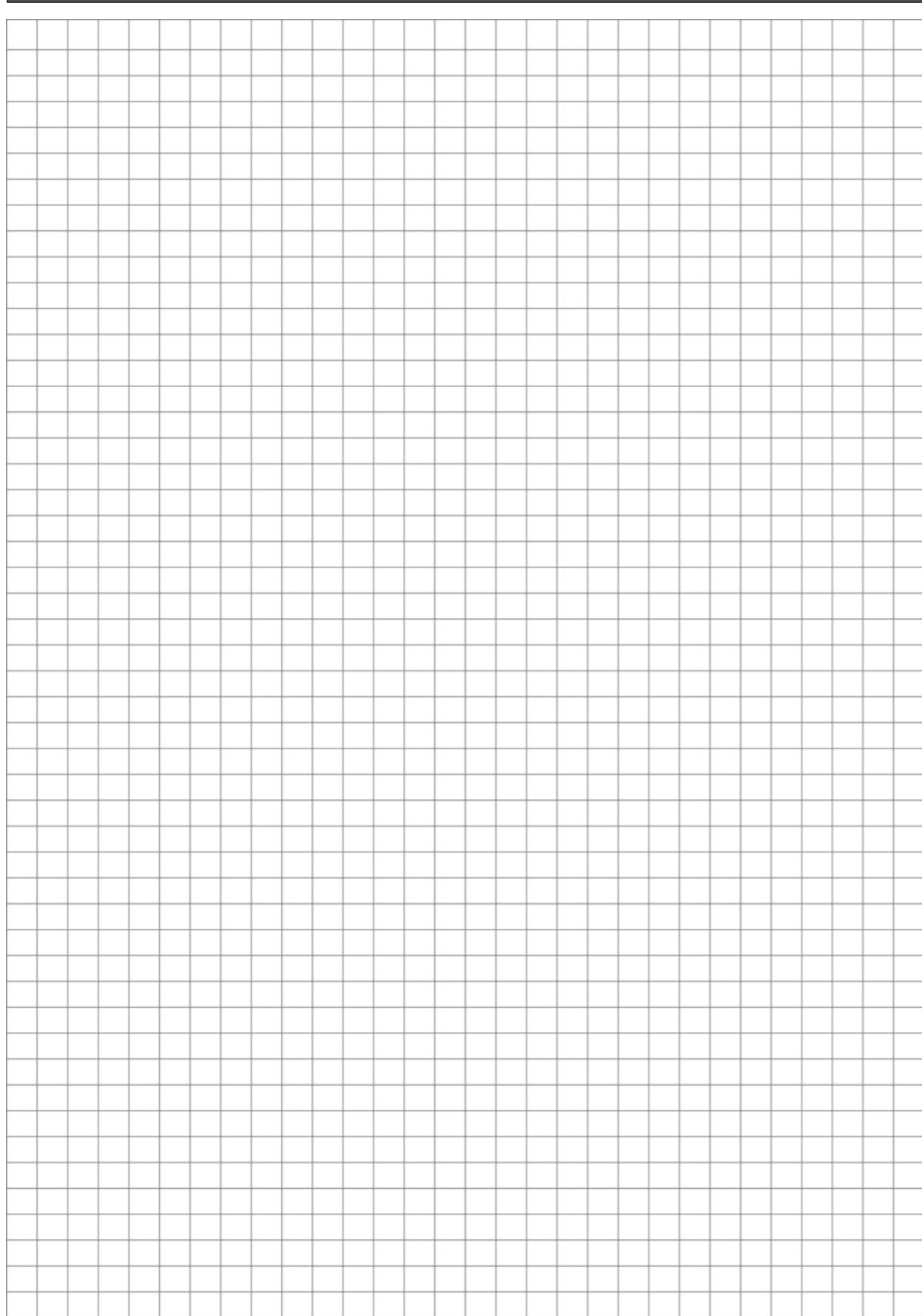
V = max. 85m/min

G = max. 150kg

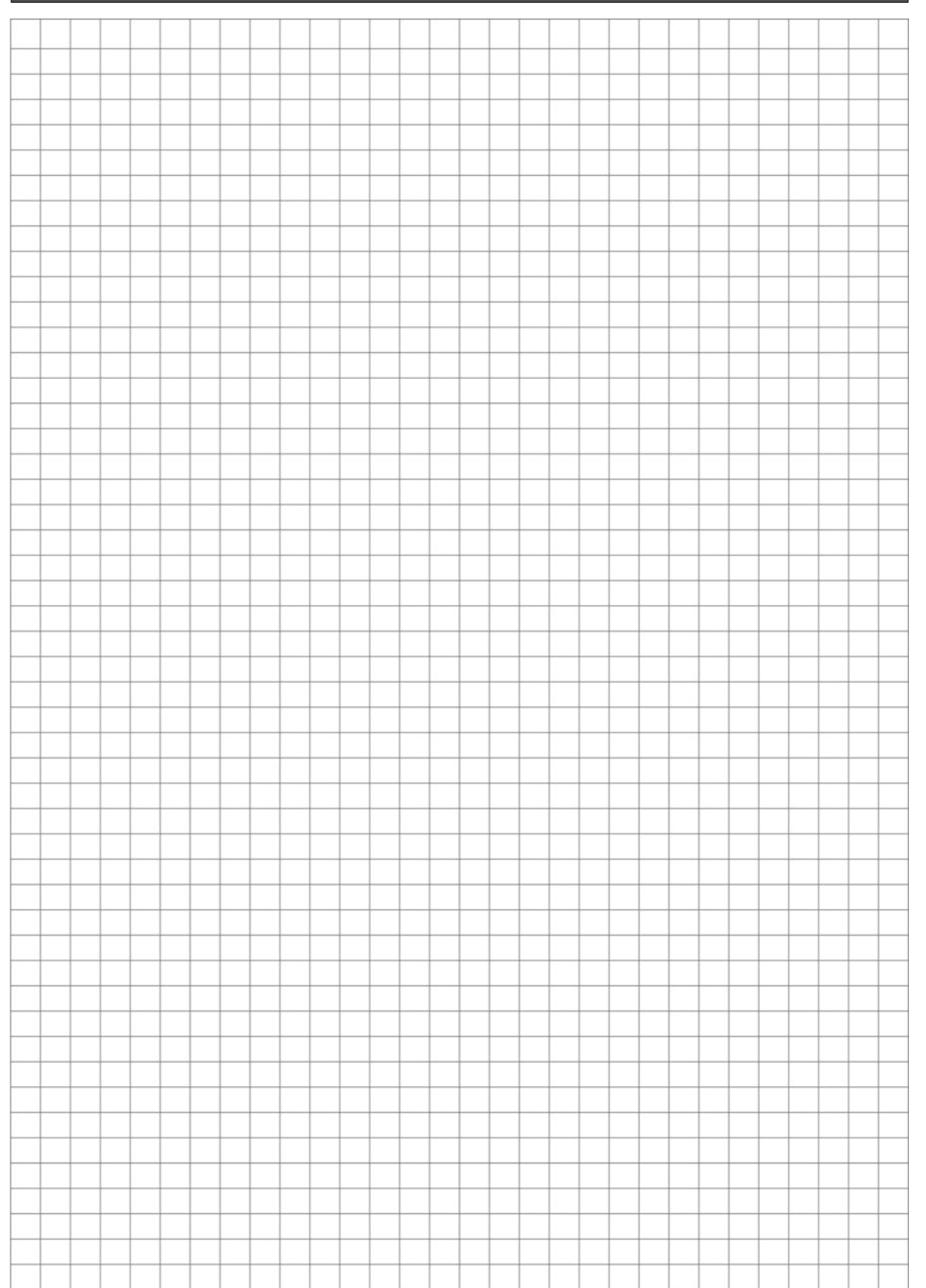


L = Länge; B = Breite; V = Transportgeschwindigkeit; G = Gesamtlast

Notizen



Notizen





HL AUTOMATION

Wir freuen uns
auf Ihre Anfrage!

HL Automation GmbH
Lise-Meitner-Straße 7
64653 Lorsch
Deutschland

06251 7706880
info@hl-automation.de

www.hl-automation.de